

Tehokas ja ekologinen: SW Alterra Plus



SW alterra Plus-sarjan maalämpöpumput (22,35-29,60kW)

Maatilat, isot liike-, teollisuus- ja asuinkiinteistöt

Huippuunsa hiottu laatu, todella hyvä energiatehokkuus, äärettömän hiljainen, kompakti koko ja vakiona kattava etähallinta! Mitä muuta saisi olla?

Saksalaisia, alpha innotecin SW alterra Plus-sarjan pumppuja on saatavilla 22,35kW:sta 29,60kW asti. Lämpöpumpussa on sisäänrakennettu säädettävä liuospumppu ja

sitä voidaan varustaa kohteen mukaan vaihtoventtiilillä, latauspumpulla ja erilaisilla varaajilla. Lämpöpumppu on todella kompaktin kokoinen, 598 x 678 x 1500 ja siinä on irrotettava kylämoduuli. Lämpöpumppua ohjaa Luxtronik 2.1, jolla voidaan hallita jopa neljää lämmityspiiriä ja se on aina vakiona etähallittavissa Internetin yli.

- + Todella energiatehokas, COP jopa 4,95 (EN 14511)
- + Pieni tilantarve
- + Kattava etähallinta aina vakiona, myUplink ja AlphaWeb
- + Todella hiljainen
- + Helppokäyttöinen ohjaus
- + Ohjain asennettavissa myös toiseen huoneeseen
- + Antoenergianmittaus
- + Tuottaa jopa 65°C vettä
- + Energialuokitus A++
- + Smart Grid- ja PV-ready
- + Valmistettu Saksassa
- + Helppo ja nopea asentaa
- + Kattavat lisävarusteet
- + Kylämoduuli irrotettavissa kuljetuksen ajaksi
- + Helppokäyttöinen ohjaus
- + Säätojalat
- + Mahdollisuus monipumppukytkentöihin, jopa 118,4kW yhteisteho
- + Voidaan varustaa uusilla tai olemassa olevilla varaajilla
- + Voidaan liittää kiinteistöautomaatioon, Modbus tai BACnet



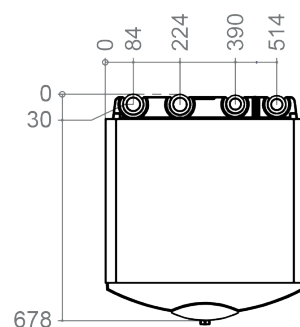
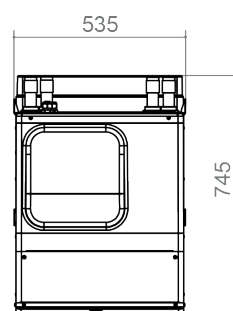
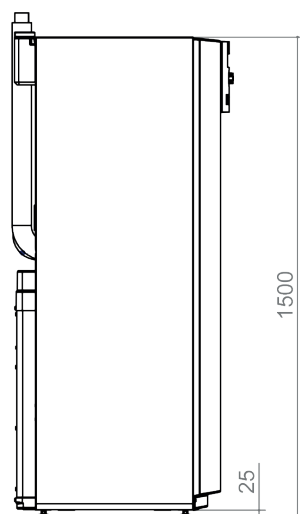
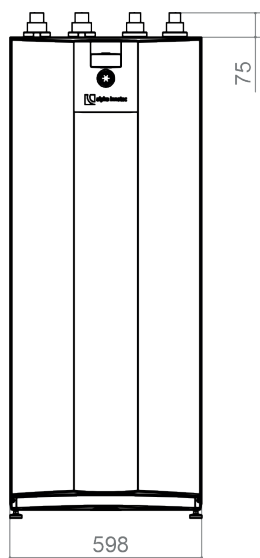


Alpha Innotecin maahantuojana Suomessa toimii Scanvarm Oy Ab. Scanvarm Oy Ab kuuluu Scanoffice Group -yhtymään, joka on Pohjoismaiden suurin lämpöpumppujen ja aurinkosähkötuotteiden maahantuonti- ja tukkuliike. Suomalainen Scanoffice Group on toiminut vuodesta 1984 ja sen liikevaihto ylittää 150 miljoonaa euroa. Scanoffice Groupiin kuuluvat Suomessa Scanoffice Oy, Scanoffice Solar Oy sekä Scanvarm Oy Ab ja Ruotsissa ScanMont AB.

Yritysrhmän logistiikkakeskuksessa Espoon Juvanmalmilla varastomme keskimäärin noin 10 000 laitteistoa taataksemme nopeat toimitukset jälleenmyyjäverkostollemme.

Tekniset tiedot

MALLI	SW 23 ALTERRA Plus	SW 26 ALTERRA Plus	SW 30 ALTERRA Plus
Energialuokka (55°C + ohjain)	A++	A++	A++
Lämmitysteho, kW	22,35	25,60	29,60
Kompressoreita, kpl	1	1	1
Maksimi antolämpötila, °C	65	65	65
COP (B0/W35) EN14511	4,95	4,92	4,88
SCOP 35°C (average)	5,33	5,38	5,28
Ääni dB(A)	37	37	37
Sähkövastus, kW	-	-	-
Kylmäaine, määrä kg	R410A, 2,9	R410A, 3,1	R410A, 3,5
GWP-arvo	2088	2088	2088
CO ₂ ekvivalentti, t CO ₂	6,7	6,9	7,7
Laitteen paino	207	212	219
Kompressorin ottoteho, kW	4,51	5,20	6,06
Sähkönsyöttö, ohjaus	1 x 10A	1 x 10A	1 x 10A
Sähkönsyöttö, kompressori	3 x 20A C-tyyppi	3 x 20A C-tyyppi	3 x 25A C-tyyppi
Sähkönsyöttö, vastus	-	-	-



Virallinen maahantuojaja:

SCANVARM

Juvanmalmintie 11
02970 Espoo
Puhelin (09) 290 2240

SOG
SCANOFFICE GROUP

www.scanvarm.fi

Jälleenmyyjä:



Oikeus muutoksiin pidätetään

