

Pieni, mutta tehokas: SWP



SWP 1-sarjan maalämpöpumput (37,2 – 68,5 kW)

Rivitalot, kerrostalot, isot liike- ja teollisuuskiinteistöt

Saksalaisia, Alpha innotecin SWP 1-sarja pumppuja on saatavilla 37,2 kW:sta aina 68,5 kW asti. Laite sisältää yhden kompressorin. Lämpöpumppua ohjaa Luxtronik 2.0 joka on aina vakiona liitettävissä kattavaan etähallintaan, AlphaWebiin. Laitteet ovat todella hiljaisia, koska kotelointi on täysin irti lämpöpumpusta. SWP 1-sarjan pumput voivat käyttää keruunesteenä myös puhdasta vettä.

SWP 1-sarjan pumput voidaan liittää Modbus- tai BACnet- kiinteistöautomaatiojärjestelmiin. Laite varustetaan kohdekohtaisesti mitoitetuilla liuos- ja latauspumpuilla, aina tarpeen mukaan. Lämpöpumput voidaan varustaa kohteen vaatimilla varaajilla ja SWP 1-sarjan pumput ovat valmiita aurinkosähkölle (PV-ready) ja älykkäälle sähköverkolle (SG-ready).

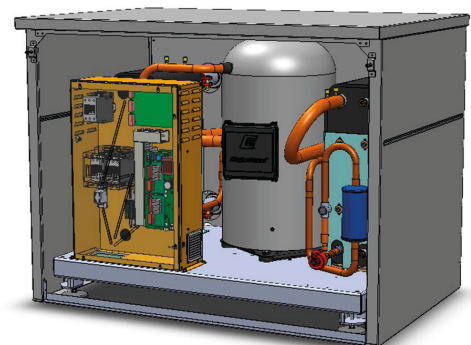
Luxtronik 2.0 osaa hallita mm. lisälämmönohjauksia, sekoitusventtiilien ohjauksia ja tarvittaessa jopa aurinkokehäinjärjestelmän ohjauksen.

Mallista riippuen, SWP 1-sarjan pumput tuottavat jopa 70°C menovettä. Yhdistämällä useampia SWP 1-sarjan pumppuja monipumppukytkentään, päästään jopa 274kW yhteistehoon. Monipumppukytkennässä Luxtronik 2.0 jaksoittaa kompressoreiden käyntiaikoja ja käynnistysker-toja. Tehontarpeen mukaan, kompressoreita käynnistetään ja sammutetaan automaattisesti.

Erillisen koteloinnin takia, SWP 1-sarjan pumput voidaan kuljettaa kohteeseen tavallisesta ovesta. Jokainen SWP 1-sarjan pumppu on parhaassa A++ energialuokassa.

Lisävarusteet SWP 1-sarjaan

- + LUX 2.0-COM-lisäkortti
- + Alpha-BAC / Modbus-kiinteistöautomaatio lisenssi
- + AlphaWeb Home+Mobile-etähallintasopimus
- + AlphaWeb Profi-etähallintasopimus
- + Varaajat ja vastukset



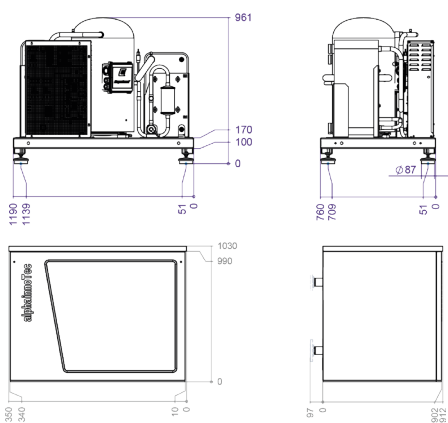


Alpha Innotecin maahantuojana Suomessa toimii Scanvarm Oy Ab. Scanvarm Oy Ab kuuluu Scanoffice Group -yritysryhmään, joka on Pohjoismaiden suurin lämpöpumppujen ja aurinkosähkötuotteiden maahantuonti- ja tukkuliike. Suomalainen Scanoffice Group on toiminut vuodesta 1984 ja sen liikevaihto ylittää 150 miljoonaa euroa. Scanoffice Groupiin kuuluvat Suomessa Scanoffice Oy, Scanoffice Solar Oy sekä Scanvarm Oy Ab ja Ruotsissa ScanMont AB.

Yritysryhmän logistiikkakeskuksessa Espoon Juvanmalmilla varastomme keskimäärin noin 10 000 laitteistoa taataksemme nopeat toimitukset jälleenmyyjäverkostollemme.

Tekniset tiedot

MALLI	SWP 371	SWP 451	SWP 581	SWP 691	SWP 291H	SWP 561H
Energialuokka (55°C + ohjain)	A++	A++	A++	A++	A++	A++
Lämmitysteho, kW	37,2	45,0	57,6	68,5	27,5	53,8
Kompressoreita	1	1	1	1	1	1
Maksimi antolämpötila, °C	65	65	65	65	70	70
COP (B0/W35)	4,8	4,8	4,8	4,6	4,3	4,5
Kylmäaine, määrä kg	R410A, 7,2	R410A, 8,2	R410A, 11,2	R410A, 13,4	R134A, 6,7	R134A, 12,8
GWP-arvo	2088	2088	2088	2088	1430	1430
CO ₂ ekvivalentti, t CO ₂	15,0	17,1	23,4	28,0	9,6	18,3
Laitteen paino, kg	371	385	441	484	319	521
Kompressorin ottoteho, kW	7,8	9,4	12,0	14,9	6,4	12,0
Sähkönsyöttö, ohjaus	1 x 16A	1 x 16A	1 x 16A	1 x 16A	1 x 16A	1 x 16A
Sähkönsyöttö, kompressori	3 x 32A C-tyyppi	3 x 40A C-tyyppi	3 x 50A C-tyyppi	3 x 50A C-tyyppi	3 x 40A C-tyyppi	3 x 50A C-tyyppi
Pehmokäynnistin	Kyllä	Kyllä	Kyllä	Kyllä	Kyllä	Kyllä
Paljetasaimet (lisävaruste)	IPFK 50/50	IPFK 50/50	IPFK 50/50	IPFK 50/50	IPFK 50/50	IPFK 50/50
Värinän vaimennussokkeli (lisävaruste)	-	-	-	-	-	-
Liuos / latauspumput	-	-	-	-	-	-
Ääni, 1 m päästä mitattuna, dB(A)	39	41	42	44	43	44



Virallinen maahantuojaja:

SCANVARM

Juvanmalmintie 11
02970 Espoo
Puhelin (09) 290 2240

SOG
SCANOFFICE GROUP

www.scanvarm.fi

Jälleenmyyjä:



Oikeus muutoksiin pidätetään

